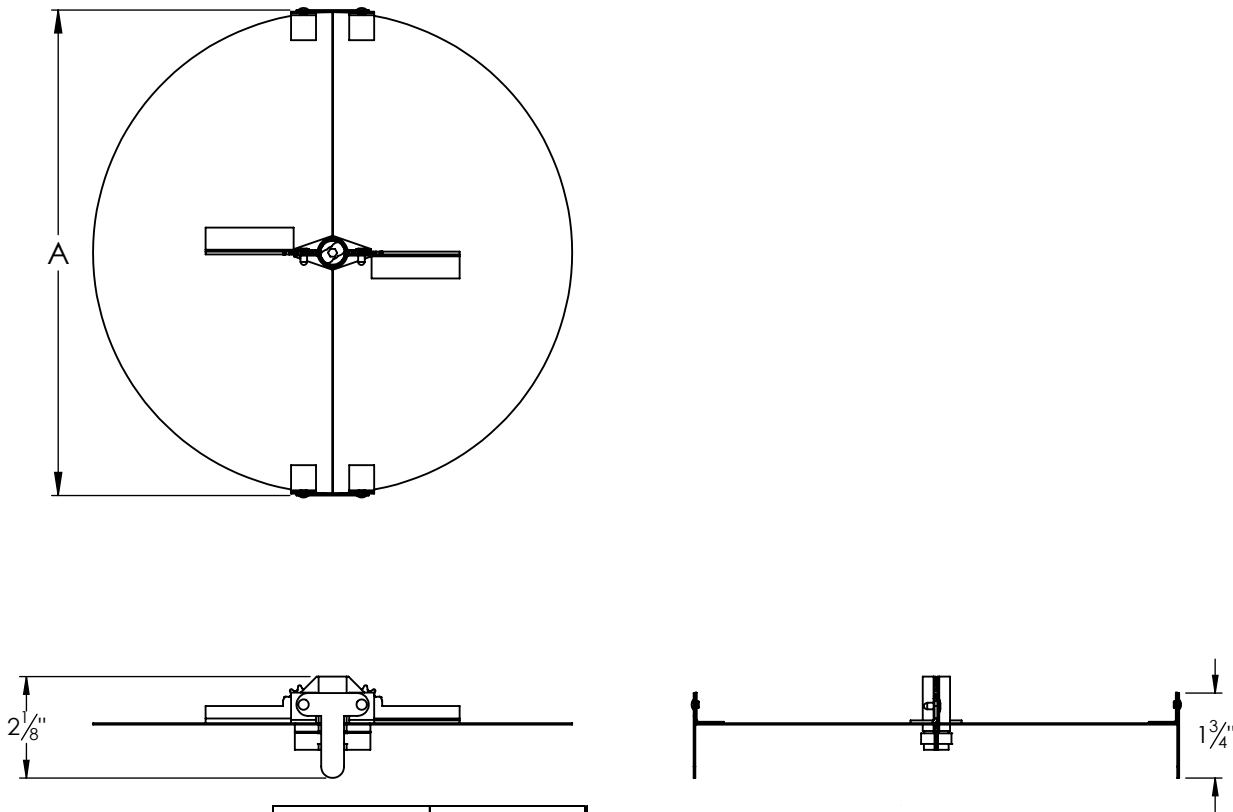


DESCRIPCIÓN GENERAL

- ▶ Control de volúmen para cuello redondo tipo mariposa.
- ▶ Para operarse desde la parte frontal por medio de una llave allen de 5/32" o con desarmador.
- ▶ Tamaños disponibles desde 6" hasta 16" .
- ▶ Producto disponible con incrementos de 2" .
- ▶ Lámina de acero.

DIMENSIONES



CVR	A
6	5 7/8
8	7 7/8
10	9 7/8
12	11 7/8
14	12 7/8
16	15 7/8

Notas:

Dimensiones en pulgadas.

Dimensiones mayores de construcción, consultar con planta.

Nombre de la obra: _____
 Ubicación: _____
 Arquitecto: _____
 Ingeniero: _____
 Contratista: _____

Presentado por:

Fecha:

Revisión: 01

Av. División del Norte N°76 Col. Memetla,
 Cuajimalpa México. C.P. 05330 D.F.
 Lada sin costo: 01 800 OK INNES
 E-mail: ventas@innes.com.mx

www.innes.com.mx

Nota: Este submittal está diseñado para demostrar dimensiones generales de dicho producto. Los dibujos de este submittal no son elaborados con la intención de especificar aspectos exactos del producto. Estos dibujos no están a escala. Innes Aire S.A. de C.V. se reserva el derecho de hacer cambios sin previo permiso.

Ninguna parte de este documento podrá ser reproducida o retransmitida de cualquier forma; siendo estas: electrónicas o mecanografiadas; incluyendo fotocopiado, grabado y/o cualquier sistema de alojamiento de información sin previo permiso de INNES AIRE S.A. DE C.V.